

KJPP1UBCTEF

Panneau de brassage 19 pouces 1U 24 ports RJ45 Keystone
Mise à la terre automatique et ouies de fixation découpées



UNIK ✓

- ✓ Design élégant et sobre
- ✓ Mise à la terre automatique à l'avant et reprise de masse pour les connecteurs blindés
- ✓ Porte étiquettes polycarbonate intégrés pour une identification rapide
- ✓ Barre de support arrière avec fixation
- ✓ Oues 19 pouces découpées pour une fixation rapide à une main

L'USAGE

Panneau de brassage de 19 pouces avec porte-étiquettes intégrés et barre de support arrière. Conçu pour accueillir 24 embases Keystone blindées ou non blindées.

Grâce à une plaque frontale galvanisée, la mise à la terre se fait automatiquement par le montage de la face avant qui est en contact avec la baie.

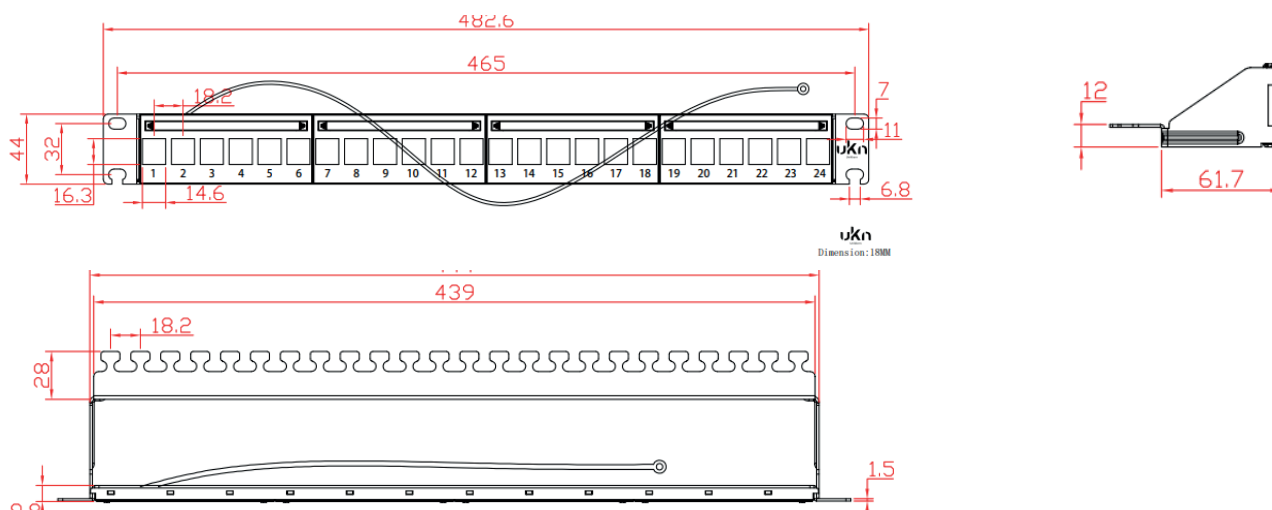
Les matériaux sont de haute qualité pour assurer leur fiabilité pendant des années.

Le repérage s'effectue avec les étiquettes ou les chiffres sérigraphiés de 1 à 24.

LA STRUCTURE

Dimensions : (L)482mm x (l)43.8mm x (P)90.5mm

Matériaux : Acier, acier galvanisé



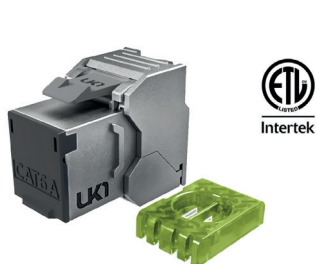
KJPP1UBCTEF

Panneau de brassage 19 pouces 1U 24 ports RJ45 Keystone
Mise à la terre automatique et ouies de fixation découpées

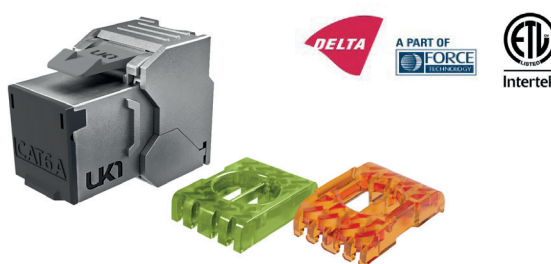
LES RÉFÉRENCES

Références	Désignation	Conditionnement
KJPP1UBCTEF	Panneau 19 pouces 1U 24 ports Keystone	Eco-box de 1p

LES COMPLÉMENTS



KJ6FSHQEF
Embase Cat6 RJ45 keystone blindée sans outil certifiée



KJ6AFSHQEF
Embase Cat6a RJ45 keystone blindée sans outil certifiée



KSBRUSHCEF
Panneau 19 pouces 1U gestion de câble avec balai



KSPFK1U4RCFEF
Panneau 19 pouces 1U gestion de câble avec 4 anneaux

