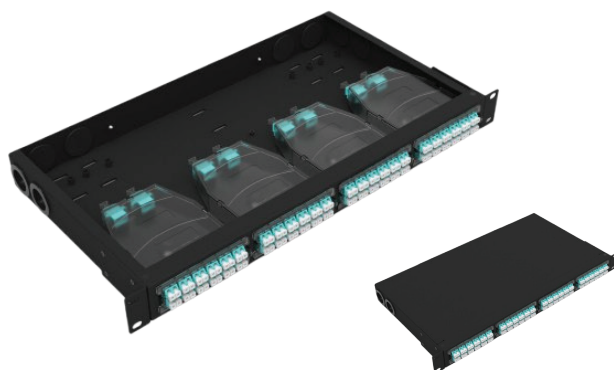


# KSFP1UMPO

Panneau de brassage optique MPO 19 pouces 1U non équipé avec accessoires, 4U 96 fibres



## UNIK ✓

- ✓ Haute modularité grâce à 4 modules indépendant
- ✓ Modules disponibles pour tous types d'adaptateurs
- ✓ Gestion facile des panneaux avant et arrière
- ✓ Multiples options pour l'installation du câblage

## L'USAGE

Ce panneau de brassage optique 19 pouces est conçu pour répondre aux exigences de densité de fibres et faciliter une installation aisée sur site.

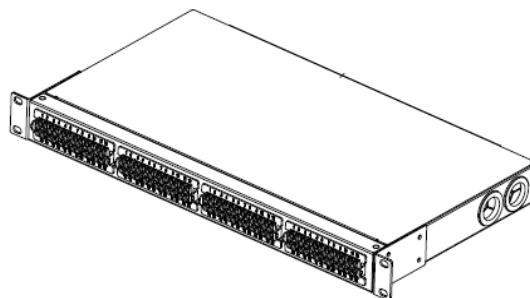
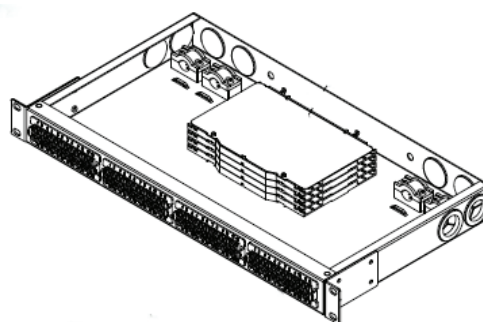
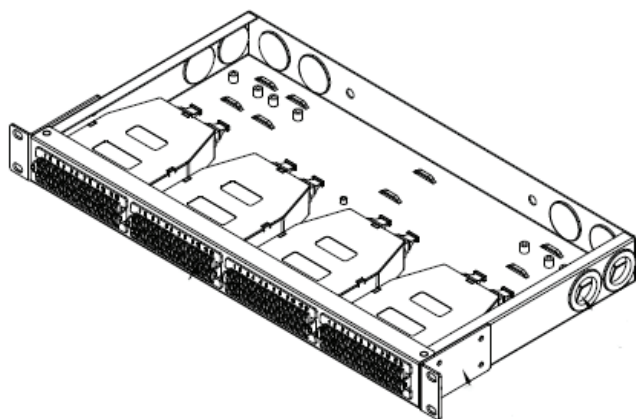
Grâce à ses quatre couches indépendantes, il permet une gestion efficace des modules cassettes MPO et de leurs accessoires, supportant jusqu'à 96 fibres en seulement 1U. Les modules adaptateurs disponibles incluent : 6 MPO par module, 6 LC par module, 12 LC Duplex par module.

La durabilité du panneau est assurée par l'utilisation de matériaux de haute qualité, garantissant une performance fiable sur le long terme. De plus, sa conception légère et robuste, dotée de clips de montage intégrés, facilite une installation rapide et simplifiée, même d'une seule main. Le panneau est fourni avec un kit d'accessoires comprenant : 2 supports de câbles, 6 attaches-câbles, 6 bandes adhésive.

## LA STRUCTURE

**Dimensions :** (L)482.6mm x (l)44mm x (P)256mm

**Matériaux :** Acier Noir RAL 9005



# KSFP1UMPO

Panneau de brassage optique MPO 19 pouces 1U non équipé avec accessoires, 4U 96 fibres

## LES RÉFÉRENCES

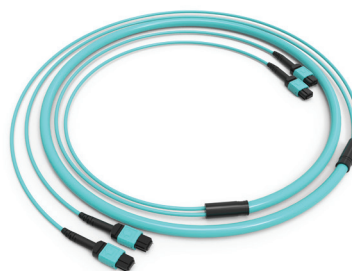
Références	Désignation	Conditionnement
KSFP1UMPO	Panneau de brassage optique MPO 19 pouces 1U non équipé avec accessoires	Eco-box de 1p
KSFPBL	Module Obturateur	Eco-box de 1p
KSFPMP06	Module adaptateur MPO 6 ports	Eco-box de 1p
KSFPDLC12	Module adaptateur LC Duplex 12 ports	Eco-box de 1p
KSFPPLC12	Module adaptateur LC Duplex 12 ports avec loquet	Eco-box de 1p
KSCMPOxxxOxx	Cassette MPO SC Duplex	Eco-box de 1p

## LES COMPLÉMENTS



### KSET24FO

Cassette de fusion empilables pour 24 manchons thermo rétractables



### KTRxxxxOxx

Cordons MPO-MPO

